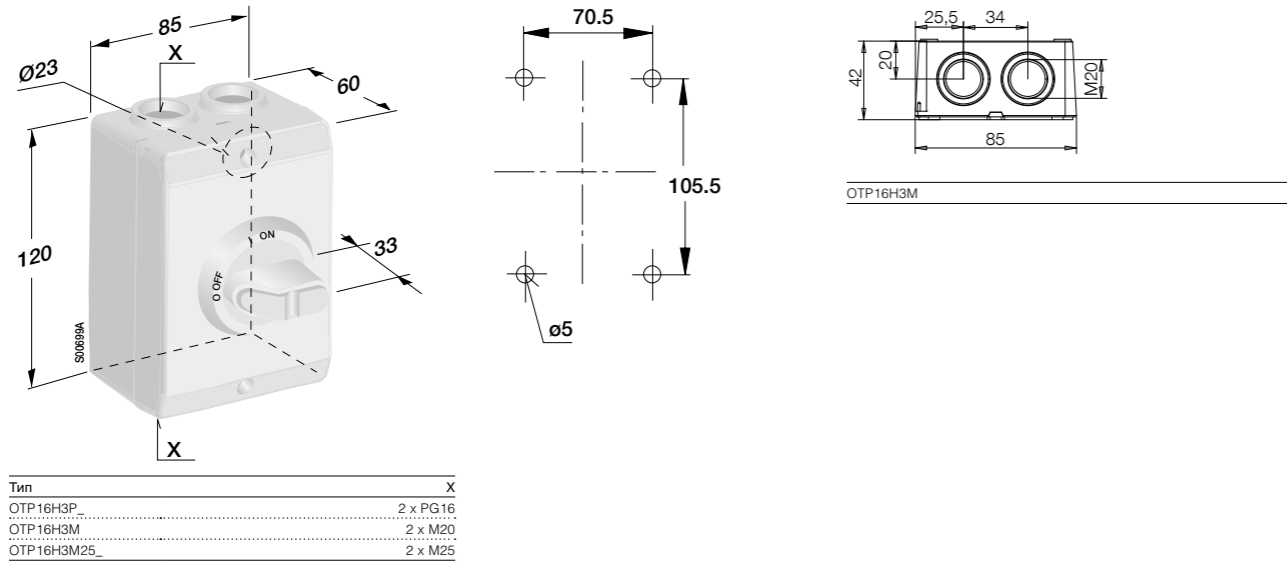
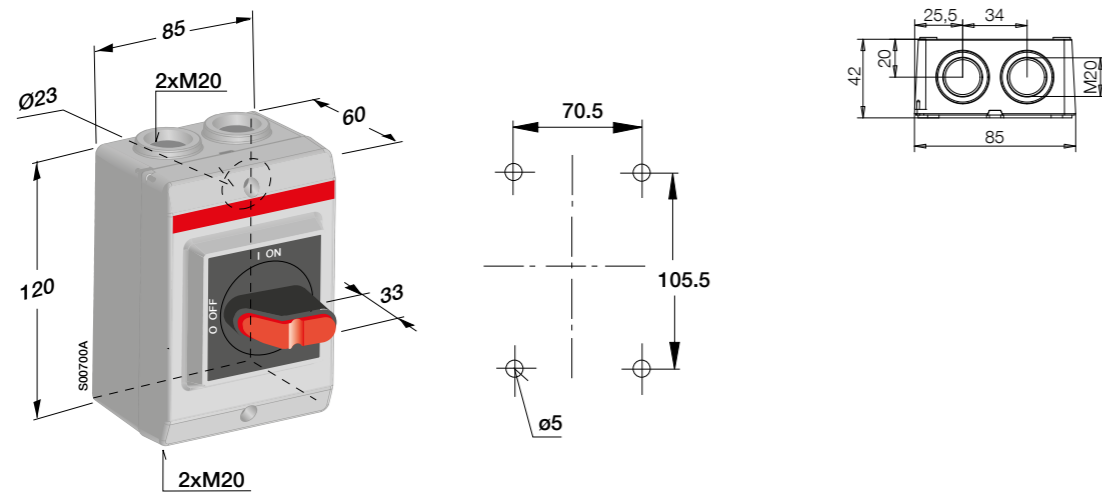


Габаритные размеры Выключатели безопасности в пластиковом боксе

ОТР16H_

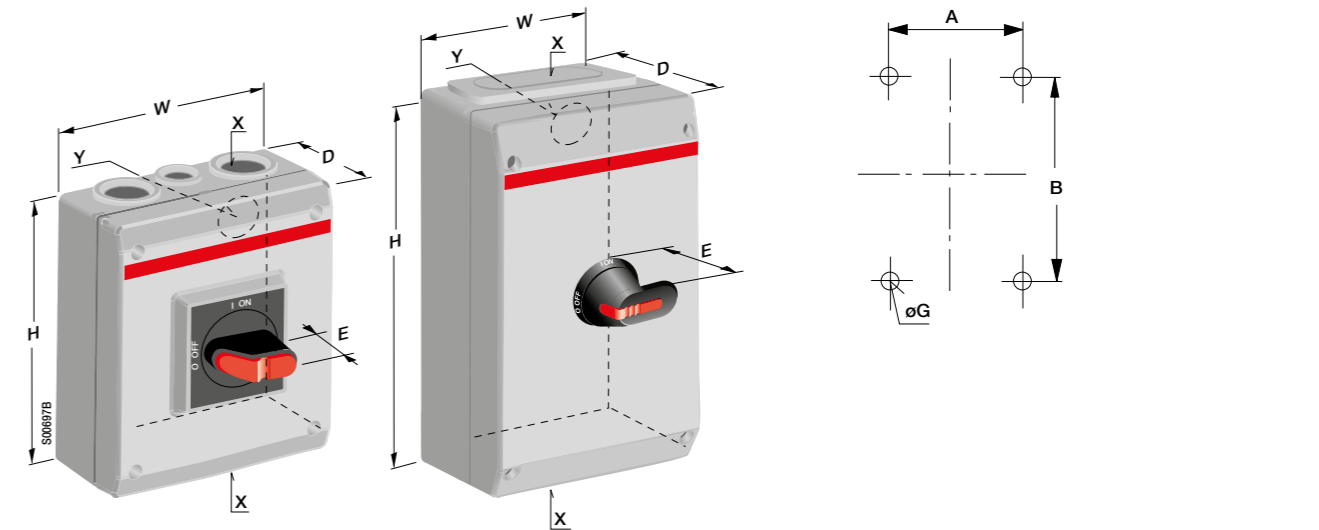


ОТР16K3M1, ОТР16K3M

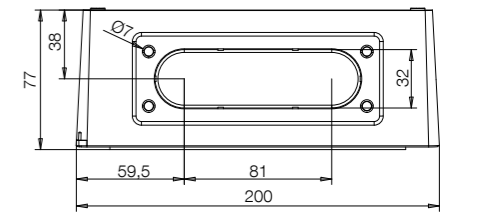
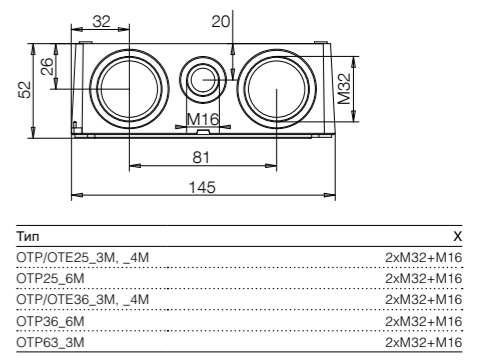
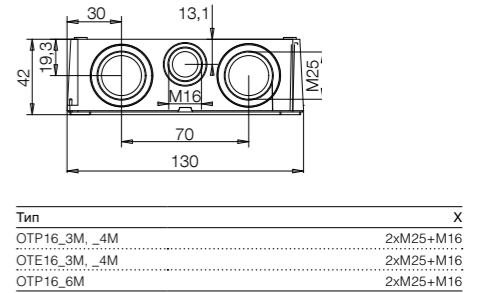


Габаритные размеры Выключатели безопасности в пластиковом боксе

ОТР/ОТЕ16...90_



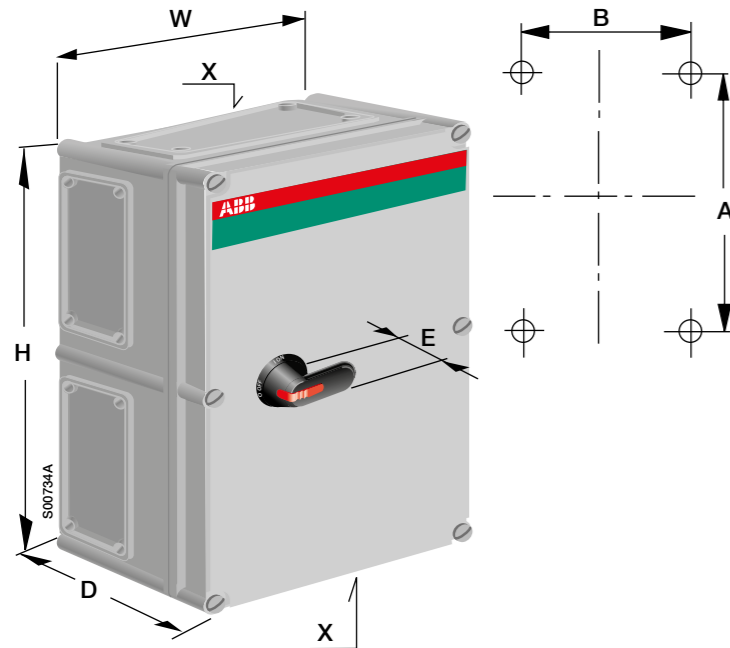
Тип	W	H	D	E	B	A	ØG	X	Y
3- и 4-полюсные									
ОТР16_3M_4M	130	150	60	33	115	136	5	2xM25+M16	2x (Ø29+Ø19)
ОТЕ16_3M_4M	130	150	85	33	115	136	5	2xM25+M16	2x (Ø29+Ø19)
ОТР/ОТЕ25_3M_4M	145	200	90	33	129.5	182.5	5	2xM32+M16	2x (Ø38+Ø19)
ОТР/ОТЕ36_3M_4M	145	200	90	33	129.5	182.5	5	2xM32+M16	2x (Ø38+Ø19)
ОТР63_3M	145	200	90	33	129.5	182.5	5	2xM32+M16	2x (Ø38+Ø19)
ОТР/ОТЕ75_3M_4M	200	400	140	33	176	376	6	2xM50+M16	2x (Ø38+Ø19)
ОТР/ОТЕ75_3B_4B	200	400	140	33	176	376	6	I-фланец	-
ОТР/ОТЕ75_3U_4U	200	400	140	33	176	376	6	I-фланец	-
ОТР/ОТЕ90_3M_4M	200	400	140	33	176	376	6	2xM50+M16	2x (Ø38+Ø19)
ОТР/ОТЕ90_3B_4B	200	400	140	33	176	376	6	I-фланец	-
ОТР/ОТЕ90_3U_4U	200	400	140	33	176	376	6	I-фланец	-
6-полюсные									
ОТР16_6M	130	150	85	33	115	136	5	2xM25+M16	2x (Ø29+Ø19)
ОТР25_6M	145	200	90	45	129.5	182.5	5	2xM32+M16	2x (Ø38+Ø19)
ОТЕ25_6B	200	400	140	45	176	376	6	I-фланец	-
ОТР36_6M	145	200	90	45	129.5	182.5	5	2xM32+M16	2x (Ø38+Ø19)
ОТЕ36_6B	200	400	140	45	176	376	6	I-фланец	-
ОТР63_6B	200	400	140	45	176	376	6	I-фланец	-
ОТР/ОТЕ75_6M	200	400	140	45	176	376	6	2xM50+M16	2x (Ø38+Ø19)
ОТР75_6B	200	400	140	45	176	376	6	I-фланец	-
ОТР75_6U	200	400	140	45	176	376	6	I-фланец	-
ОТР/ОТЕ90_6M	200	400	140	45	176	376	6	2xM50+M16	2x (Ø38+Ø19)
ОТР90_6B	200	400	140	45	176	376	6	I-фланец	-
ОТР90_6U	200	400	140	45	176	376	6	I-фланец	-



Тип	X
ОТР/ОТЕ75_3B_4B	I-фланец
ОТР/ОТЕ75_6B	I-фланец
ОТР/ОТЕ90_3B_4B	I-фланец
ОТР90_6B	I-фланец
ОТЕ25_6B	I-фланец
ОТЕ36_6B	I-фланец

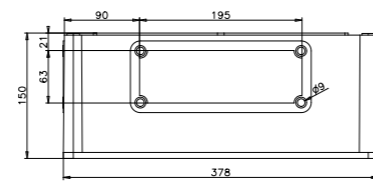
Габаритные размеры Выключатели безопасности в пластиковом боксе

OT90...1000_

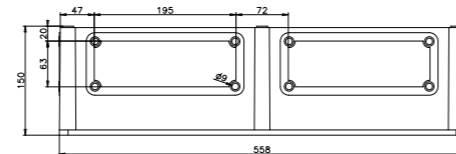


Fixing entry size in enclosure $\varnothing 7$

Тип	Габаритные размеры				Кабельный ввод	Посадочные размеры	
	H	W	D	E		X	A
Выключатель безопасности							
3- и 4-полюсные							
OT125EFCC3_4	380	280	130	45	II	355	255
OT160EFCC3_4	560	280	180	45	II	535	255
OT160EGCC3	560	380	180	45	II	535	355
OT200KFCC3_4	560	280	180	45	II	535	255
OT200KGCC3	560	380	180	45	II	535	355
OT250KFCC3_4	560	280	180	45	II	535	255
OT250KGCC3	560	380	180	45	II	535	355
OT315KFCC3_4	560	380	180	45	II	535	355
OT315KGCC3	560	380	180	45	II	535	355
OT400DFCC3_4	840	380	180	45	II	815	355
OT400DGCC3	760	560	250	45	2 x II	735	535
OT630KFCC3	760	560	250	45	2 x II	735	535
OT630KGCC3	760	560	250	45	2 x II	735	535
OT1000BFCC3	760	560	250	45	2 x II	735	535
6-полюсные							
OT90AFCC6	280	380	180	45	II	255	355
OT125EFCC6	560	380	180	45	II	535	355
OT160EFCC6	560	380	180	45	II	535	355
OT200KFCC6	760	560	250	45	2 x II	735	535
OT250KFCC6	760	560	250	45	2 x II	735	535
OT315KFCC6	760	560	250	45	2 x II	735	535
OT400DFCC6	760	560	250	45	2 x II	735	535



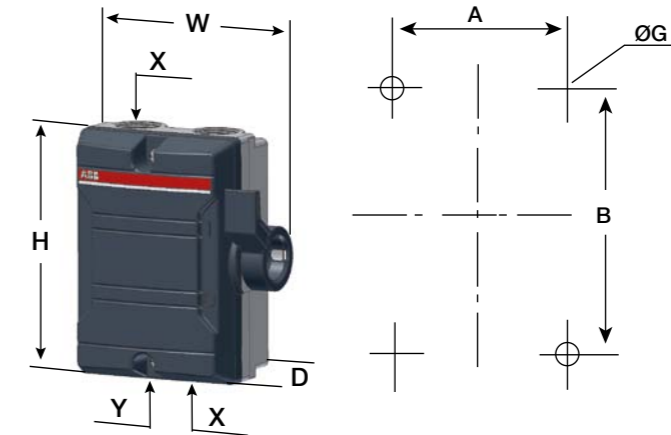
Тип
OT 90AFCC6_
OT 125EFCC6_
OT 160EFCC6_
OT 160EGCC3_
OT 200KFCC3_
OT 200KGCC3_
OT 250KFCC3_
OT 250KGCC3_
OT 315KFCC3_4_
OT 315KGCC3_
OT 400DFCC3_4_



Тип
OT 200KFCC6_
OT 250KFCC6_
OT 315KFCC6_
OT 400DFCC6_
OT 400DGCC3_
OT 630KFCC3_
OT 630KGCC3_

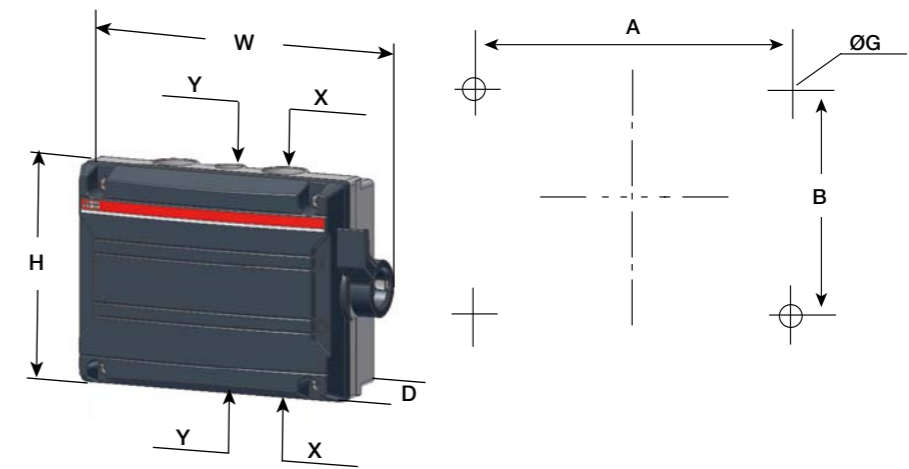
Габаритные размеры Выключатели безопасности в пластиковом боксе

BWS_16...BWS_25



Тип	Габаритные размеры			Кабельный ввод		Посадочные размеры		
	W	H	D	X	Y	A	B	G
3-полюсные								
BWS316_	111	130	60	2xM25	-	64	90	5
BWS325_	138	168	68	2xM32	1xM16	90	127	5
4-полюсные								
BWS416_	111	130	60	2xM25	-	64	90	5
BWS425_	138	168	68	2xM32	1xM16	90	127	5

BWS616...BWS625



Тип	Габаритные размеры			Кабельный ввод		Посадочные размеры		
	W	H	D	X	Y	A	B	G
6-полюсные								
BWS616_	190	130	65	2xØ25	Ø16	124	90	5
BWS625_	190	130	65	2xØ25	Ø16	124	90	5